




Manual de service pentru Dell™ Inspiron™ 620s

[Prezentare generală a caracteristicilor tehnice](#) [Modulul butonului de alimentare](#)
[Înainte de a începe](#) [Ventilatoarele](#)
[Capacul computerului](#) [Procesorul](#)
[Modulele de memorie](#) [Bateria rotundă](#)
[Cadrul frontal](#) [Sursa de alimentare](#)
[Cardurile PCI Express](#) [Placa de sistem](#)
[Suportul de fixare a cardului](#) [Configurarea sistemului](#)
[Unitățile](#) [Reprogramarea sistemului BIOS](#)
[Panoul frontal I/O](#)

Note, atenționări și avertismente

 **NOTĂ:** O NOTĂ indică informații importante care vă ajută să optimizați utilizarea computerului.

 **ATENȚIE:** O ATENȚIONARE indică un pericol potențial de deteriorare a hardware-ului sau de pierdere de date și vă arată cum să evitați problema.

 **AVERTISMENT:** Un AVERTISMENT indică un pericol potențial de deteriorare a bunurilor, de vătămare corporală sau de deces.

Informațiile din acest document pot fi modificate fără notificare.
© 2011 Dell Inc. Toate drepturile rezervate.

Este strict interzisă reproducerea sub orice formă a acestor materiale, fără autorizația scrisă a Dell Inc.

Mărcile comerciale utilizate în acest text: Dell™, sigla DELL și Inspiron™ sunt mărci comerciale ale Dell Inc. Microsoft®, Windows® și sigla butonului de start din Windows  sunt fie mărci comerciale, fie mărci comerciale înregistrate ale Microsoft Corporation în Statele Unite ale Americii și/sau în alte țări.

Alte mărci comerciale și denumiri comerciale pot fi utilizate în acest document pentru referire fie la entitățile care au drepturi asupra mărcilor și denumirilor, fie la produsele acestora. Dell Inc. neagă orice interes de proprietate asupra mărcilor comerciale și denumirilor comerciale, cu excepția celor care îi aparțin.

2011 - 05 Rev. A00

Model de reglementare: D06D series
Tip de reglementare: D06D001

[Înapoi la Cuprins](#)

Înainte de a începe

Manual de service pentru Dell™ Inspiron™ 620s

- [Specificații tehnice](#)
- [Instrumente recomandate](#)
- [Oprirea computerului](#)
- [Instrucțiuni de siguranță](#)

Acest manual oferă instrucțiuni privind demontarea și instalarea componentelor computerului dvs. Doar dacă nu există alte specificații, fiecare procedură presupune existența următoarelor condiții:

- 1 Ați parcurs pașii din [Oprirea computerului](#) și din [Instrucțiuni de siguranță](#).
- 1 Ați citit informațiile de siguranță livrate împreună cu computerul.
- 1 O componentă poate fi remontată sau — dacă este achiziționată separat — instalată prin efectuarea procedurilor de demontare în ordine inversă.

Specificații tehnice


Pentru informații despre specificațiile tehnice ale computerului dvs., consultați *Setup Guide (Ghidul de configurare)* de la adresa support.dell.com/manuals.


Instrumente recomandate

Instrucțiunile din acest document pot necesita următoarele instrumente:

- 1 Șurubelniță mică cu vârful lat
- 1 Șurubelniță mică Phillips
- 1 Știft din plastic
- 1 Program executabil de actualizare a sistemului BIOS, disponibil la adresa support.dell.com


Oprirea computerului


 **ATENȚIE:** Pentru a evita pierderea datelor, salvați și închideți toate fișierele deschise și ieșiți din toate programele deschise înainte să opriți computerul.


1. Salvați și închideți toate fișierele deschise și ieșiți din toate programele deschise.
2. Pentru a închide sistemul de operare, faceți clic pe **Start**  și faceți clic pe **Shut Down (Închidere)**.
3. Asigurați-vă că ați oprit computerul. În cazul în care computerul nu s-a oprit automat la închiderea sistemului de operare, apăsați și țineți apăsat butonul de alimentare până când computerul se oprește.

Instrucțiuni de siguranță

Utilizați următoarele instrucțiuni de siguranță pentru a vă proteja computerul împotriva eventualelor deteriorări și pentru a vă asigura siguranța personală.

 **AVERTISMENT:** Înainte de a efectua lucrări în interiorul computerului citiți instrucțiunile de siguranță livrate împreună cu computerul. Pentru informații suplimentare despre cele mai bune practici privind siguranța, consultați pagina de start privind conformitatea cu reglementările, la adresa www.dell.com/regulatory_compliance.

 **ATENȚIE:** Reparațiile la computerul dvs. trebuie să fie efectuate numai de un tehnician de service autorizat. Deteriorările cauzate de lucrările de service neautorizate de către Dell nu sunt acoperite de garanția dvs.

 **ATENȚIE:** Atunci când deconectați un cablu, trageți de conectorul său sau de lamelele de tragere și nu de cablul propriu-zis. Unele cabluri au conectori cu lamele de fixare; dacă deconectați acest tip de cablu, apăsați pe lamelele de fixare înainte de a deconecta cablul. În timp ce separați conectorii, țineți-i aliniați drept pentru a evita îndoirea pinilor conectorilor. De asemenea, înainte să conectați un cablu, asigurați-vă că ambii conectori sunt orientați și aliniați corect.

 **ATENȚIE:** Pentru a evita deteriorarea computerului urmați pașii de mai jos înainte de a efectua lucrări în interiorul computerului.

1. Asigurați-vă că suprafața de lucru este plană și curată pentru a preveni zgârierea capacului computerului.

2. Închideți computerul (consultați [Oprirea computerului](#)) și toate dispozitivele atașate.

⚠ ATENȚIE: Pentru a deconecta un cablu de rețea, **întâi decuplați cablul de la computer**, apoi decuplați-l de la dispozitivul de rețea.

3. Deconectați toate cablurile de telefon sau de rețea de la computer.
4. Deconectați computerul și toate dispozitivele atașate de la prizele electrice.
5. Deconectați toate dispozitivele atașate de la computer.
6. Apăsați și scoateți orice carduri instalate din cititorul de carduri de stocare.
7. Mențineți apăsat butonul de alimentare pentru legarea la masă a plăcii de sistem.

⚠ ATENȚIE: **Înainte de a atinge orice componentă** din interiorul computerului, asigurați împământarea atingând o suprafață metalică nevopsită, cum ar fi metalul din partea din spate a computerului. **În timp ce lucrați**, atingeți periodic o suprafață de metal nevopsită pentru a disipa electricitatea statică ce ar putea dăuna componentelor interne.

[Înapoi la Cuprins](#)

[Înapoi la Cuprins](#)

Cadrul frontal

Manual de service pentru Dell™ Inspiron™ 620s

- [Demontarea cadrului frontal](#)
- [Remontarea cadrului frontal](#)

AVERTISMENT: Înainte de a efectua lucrări în interiorul computerului citiți instrucțiunile de siguranță livrate împreună cu computerul. Pentru informații suplimentare despre cele mai bune practici privind siguranța, consultați pagina de start privind conformitatea cu reglementările, la adresa www.dell.com/regulatory_compliance.

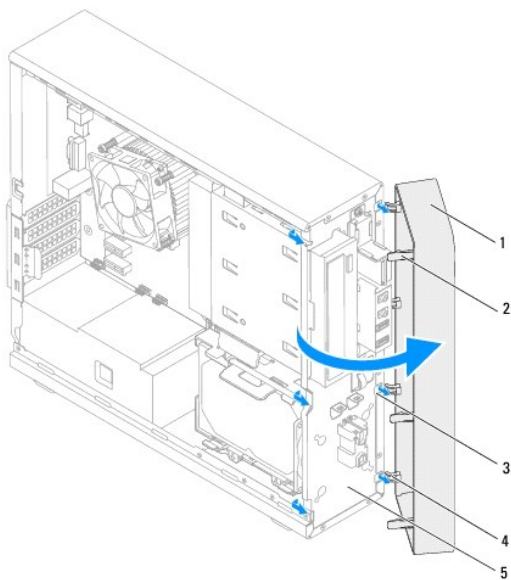
AVERTISMENT: Pentru a vă proteja împotriva electrocutării, deconectați întotdeauna computerul de la priza electrică înainte de a demonta capacul.

AVERTISMENT: Nu manevrați computerul dacă oricare din capace (inclusiv capacele computerului, cadrele frontale, șinele obturatoare, inserțiile panoului frontal etc.) este demontat.

ATENȚIE: Reparațiile la computerul dvs. trebuie să fie efectuate numai de un tehnician de service autorizat. Deteriorările cauzate de lucrările de service neautorizate de către Dell nu sunt acoperite de garanția dvs.

Demontarea cadrului frontal

1. Urmați instrucțiunile din [Înainte de a începe](#).
2. Demontați capacul computerului (consultați [Demontarea capacului computerului](#)).
3. Așezați computerul într-o poziție verticală.
4. Prindeți și eliberați în ordine lamelele cadrului frontal, pe rând, deplasându-le spre exteriorul panoului frontal.
5. Rotiți și trageți cadrul frontal din partea frontală a computerului pentru a elibera clemele cadrului frontal din sloturile panoului frontal.

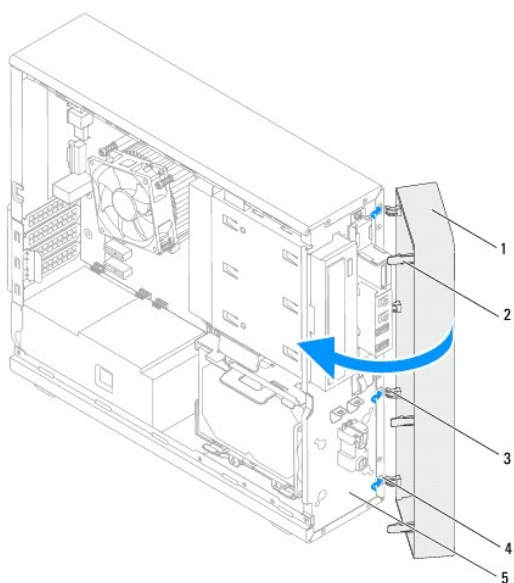


1	cadru frontal	2	lamele cadru frontal (3)
3	sloturi panou frontal (4)	4	cleme cadru frontal (4)
5	panou frontal		

6. Puneți alături cadrul frontal într-un loc sigur.

Remontarea cadrului frontal

1. Urmați instrucțiunile din [Înainte de a începe](#).
2. Aliniați și introduceți clemele cadrului frontal în sloturile panoului frontal.
3. Rotiți cadrul frontal spre computer până când lamelele cadrului frontal se fixează în poziție.



1	cadru frontal	2	lamele cadru frontal (3)
3	cleme cadru frontal (4)	4	sloturi panou frontal (4)
5	panou frontal		

4. Remontați capacul computerului (consultați [Remontarea capacului computerului](#)).

[Înapoi la Cuprins](#)


[Înapoi la Cuprins](#)

Reprogramarea sistemului BIOS

Manual de service pentru Dell™ Inspiron™ 620s

Este posibil ca sistemul BIOS să necesite reprogramarea atunci când o actualizare este disponibilă sau când înlocuiți placa de sistem. Pentru a actualiza sistemul BIOS:

1. Porniți computerul.
2. Accesați support.dell.com/support/downloads.
3. Localizați fișierul de actualizare a sistemului BIOS pentru computerul dvs.


 **NOTĂ:** Eticheta de service pentru computerul dvs. este localizată pe o etichetă din partea superioară a computerului.

Dacă dețineți Eticheta de service a computerului:

- a. Faceți clic pe **Enter a Tag (Introducere etichetă)**.
- b. Introduceți eticheta de service a computerului în câmpul **Enter a service tag (Introducere Etichetă de service)**, faceți clic pe **Go (Start)** și continuați cu [pasul 4](#).

Dacă nu dețineți Eticheta de service a computerului:

- a. Faceți clic pe **Select Model (Selectare model)**.
- b. Selectați tipul de produs din lista **Select Your Product Family (Selectare familie de produse)**.
- c. Selectați marca produsului din lista **Select Your Product Line (Selectare linie de produse)**.
- d. Selectați numărul modelului de produs din lista **Select Your Product Model (Selectare model produs)**.

 **NOTĂ:** Dacă ați ales alt model și doriți să reluați, faceți clic pe **Start Over (Repornire)** în partea din dreapta sus a meniului.

- e. Faceți clic pe **Confirm (Confirmare)**.

4. Pe ecran va apărea o listă de rezultate. Faceți clic pe **BIOS**.
5. Faceți clic pe **Download Now (Descărcare acum)** pentru a descărca cel mai recent fișier BIOS. Apare fereastra **File Download (Descărcare fișier)**.
6. Faceți clic pe **Save (Salvare)** pentru a salva fișierul pe desktop. Fișierul se descarcă pe desktopul dvs.
7. Faceți clic pe **Close (Închidere)** dacă se afișează fereastra **Download Complete (Descărcare terminată)**. Pictograma fișierului apare pe desktopul dvs. și este denumită la fel ca fișierul de actualizare a sistemului BIOS descărcat.
8. Faceți clic dublu pe pictograma fișierului de pe desktop și urmați instrucțiunile de pe ecran.

[Înapoi la Cuprins](#)

[Înapoi la Cuprins](#)

Cardurile PCI Express

Manual de service pentru Dell™ Inspiron™ 620s

- [Demontarea cardurilor PCI Express](#)
- [Remontarea cardurilor PCI Express](#)
- [Configurarea computerului după demontarea sau montarea cardului PCI Express](#)

AVERTISMENT: Înainte de a efectua lucrări în interiorul computerului citiți instrucțiunile de siguranță livrate împreună cu computerul. Pentru informații suplimentare despre cele mai bune practici privind siguranța, consultați pagina de start privind conformitatea cu reglementările, la adresa dell.com/regulatory_compliance.

AVERTISMENT: Pentru a vă proteja împotriva electrocutării, deconectați întotdeauna computerul de la priza electrică înainte de a demonta capacul.

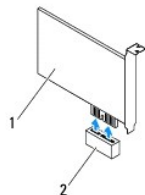
AVERTISMENT: Nu manevrați computerul dacă oricare din capace (inclusiv capacele computerului, cadrele, șinele obturatoare, inserțiile panoului frontal etc.) este demontat.

ATENȚIE: Reparațiile la computerul dvs. trebuie să fie efectuate numai de un tehnician de service autorizat. Deteriorările cauzate de lucrările de service neautorizate de către Dell nu sunt acoperite de garanția dvs.

Demontarea cardurilor PCI Express

1. Urmați instrucțiunile din [Înainte de a începe](#).
2. Demontați capacul computerului (consultați [Demontarea capacului computerului](#)).
3. Demontați suportul de fixare a cardului (consultați [Demontarea suportului de fixare a cardului](#)).
4. Deconectați toate cablurile conectate la card, dacă este cazul.
5. Demontați cardul PCI Express din slotul de card:

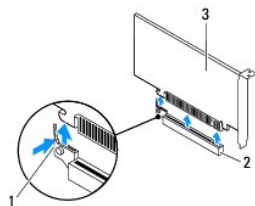
Card PCI Express x1 — prindeți cardul de colțurile sale superioare, apoi eliberați-l din conector.



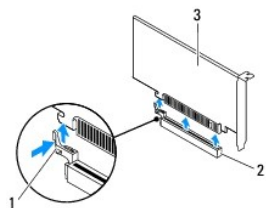
1	card PCI Express x1	2	slot card PCI Express x1
---	---------------------	---	--------------------------

Card PCI Express x16 — lamela de fixare de pe slotul cardului PCI Express x16 poate varia în funcție de modelul computerului dvs. Efectuați una dintre următoarele instrucțiuni în funcție de tipul lamelei de fixare de pe slotul cardului PCI Express x16.

1. Împingeți lamela de fixare în lateral, prindeți cardul de colțurile sale superioare, apoi eliberați-l din conector.

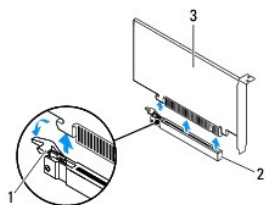


1	lamelă de fixare	2	slot card PCI Express x16
3	card PCI Express x16		

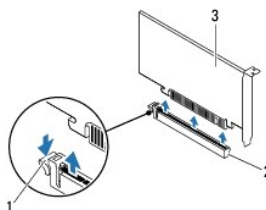


1	lamelă de fixare	2	slot card PCI Express x16
3	card PCI Express x16		

- 1 Apăsați pe lamela de fixare în jos, prindeți cardul de colțurile sale superioare, apoi eliberați-l din conector.



1	lamelă de fixare	2	slot card PCI Express x16
3	card PCI Express x16		



1	lamelă de fixare	2	slot card PCI Express x16
3	card PCI Express x16		

6. Dacă demontați cardul definitiv, instalați o șină obturatoare în deschiderea goală a slotului său.

NOTĂ: Instalarea șinelor obturatoare peste deschiderile sloturilor pentru plăci goale este necesară pentru a menține certificarea FCC a computerului. De asemenea, aceste șine nu permit pătrunderea prafului și a murdăriei în computer.

Remontarea cardurilor PCI Express

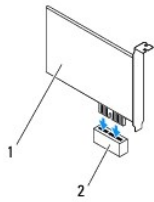
1. Urmăți instrucțiunile din [Înainte de a începe](#).

2. Pregătiți cardul pentru instalare.

Consultați documentația care însoțește cardul pentru informații despre configurarea acestuia, efectuarea conexiunilor interne sau personalizarea acestuia pentru computerul dvs.

3. Conectați cardul PCI Express la slotul de card:

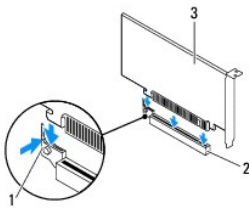
Card PCI Express x1 — plasați cardul PCI Express în slotul de pe placa de sistem și apăsați ferm. Asigurați-vă că respectivul card PCI Express s-a fixat complet în slot.



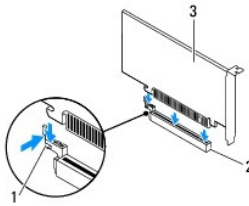
1	card PCI Express x1	2	slot card PCI Express x1
---	---------------------	---	--------------------------

Card PCI Express x16 — lamela de fixare de pe slotul cardului PCI Express x16 poate varia în funcție de modelul computerului dvs. Efectuați una dintre următoarele instrucțiuni în funcție de tipul lamelei de fixare de pe slotul cardului PCI Express x16.

- 1 Împingeți lamela de fixare în lateral, plasați cardul PCI Express în slotul de pe placa de sistem și apăsați ferm. Asigurați-vă că respectivul card PCI Express s-a fixat complet în slot.

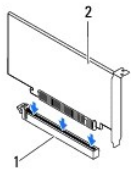


1	lamelă de fixare	2	slot card PCI Express x16
3	card PCI Express x16		

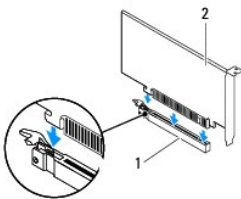


1	lamelă de fixare	2	slot card PCI Express x16
3	card PCI Express x16		

- 1 Introduceți cardul PCI Express în slotul de pe placa de sistem și apăsați-l ferm. Asigurați-vă că respectivul card PCI Express s-a fixat complet în slot.



1	slot card PCI Express x16	2	card PCI Express x16
---	---------------------------	---	----------------------



1	slot card PCI Express x16	2	card PCI Express x16
---	---------------------------	---	----------------------

4. Remontați suportul de fixare a cardului (consultați [Remontarea suportului de fixare a cardului](#)).

5. Conectați toate cablurile care trebuie atașate la card.

Pentru informații despre conexiunile cablurilor, consultați documentația livrată împreună cu cardul.

⚠ ATENȚIE: Nu direcționați cablurile cardului peste sau după carduri. Cablurile direcționate peste carduri pot împiedica închiderea corectă a capacului computerului sau pot cauza deteriorarea echipamentului.

6. Remontați capacul computerului (consultați [Remontarea capacului computerului](#)).

7. Reconectați computerul și dispozitivele la prizele electrice și porniți-le.

8. Pentru a încheia instalarea, consultați [Configurarea computerului după demontarea sau montarea cardului PCI Express](#).

Configurarea computerului după demontarea sau montarea cardului PCI Express

NOTĂ: Pentru informații despre locația conectorilor externi, consultați *Ghidul de configurare*. Pentru informații despre instalarea driverelor și a software-ului pentru cardul dvs., consultați documentația care însoțește cardul.

	Instalat	Demontat
Placa de sunet	<ol style="list-style-type: none"> 1. Accesați configurarea sistemului (consultați Configurarea sistemului). 2. Navigați la Onboard Audio Controller (Controler audio pe placa de sistem) și modificați setarea la Disabled (Dezactivat). 3. Conectați dispozitivele audio externe la conectorii plăcii de sunet. 	<ol style="list-style-type: none"> 1. Accesați configurarea sistemului (consultați Configurarea sistemului). 2. Navigați la Onboard Audio Controller (Controler audio pe placa de sistem) și modificați setarea la Enabled (Activat). 3. Conectați dispozitivele audio externe la conectorii panoului din spate al computerului.
Placa de rețea	<ol style="list-style-type: none"> 1. Accesați configurarea sistemului (consultați Configurarea sistemului). 2. Navigați la Onboard LAN Controller (Controler LAN pe placa de sistem) și modificați setarea la Disabled (Dezactivat). 3. Conectați cablul de rețea la conectorul plăcii de rețea. 	<ol style="list-style-type: none"> 1. Accesați configurarea sistemului (consultați Configurarea sistemului). 2. Navigați la Onboard LAN Controller (Controler LAN pe placa de sistem) și modificați setarea la Enabled (Activat). 3. Conectați cablul de rețea la conectorul de rețea integrat.

[Înapoi la Cuprins](#)

[Înapoi la Cuprins](#)

Suportul de fixare a cardului

Manual de service pentru Dell™ Inspiron™ 620s

- [Demontarea suportului de fixare a cardului](#)
- [Remontarea suportului de fixare a cardului](#)

AVERTISMENT: Înainte de a efectua lucrări în interiorul computerului citiți instrucțiunile de siguranță livrate împreună cu computerul. Pentru informații suplimentare despre cele mai bune practici privind siguranța, consultați pagina de start privind conformitatea cu reglementările, la adresa dell.com/regulatory_compliance.

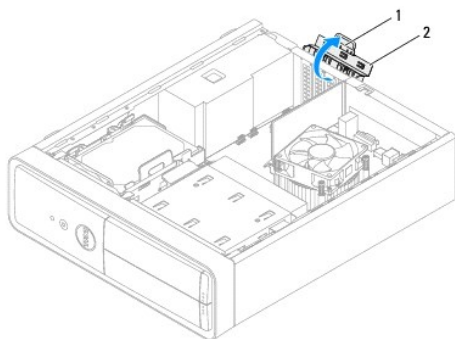
AVERTISMENT: Pentru a vă proteja împotriva electrocutării, deconectați întotdeauna computerul de la priza electrică înainte de a demonta capacul.

AVERTISMENT: Nu manevrați computerul dacă oricare din capace (inclusiv capacele computerului, cadrele, șinele obturatoare, inserțiile panoului frontal etc.) este demontat.

ATENȚIE: Reparațiile la computerul dvs. trebuie să fie efectuate numai de un tehnician de service autorizat. Deteriorările cauzate de lucrările de service neautorizate de către Dell nu sunt acoperite de garanția dvs.

Demontarea suportului de fixare a cardului

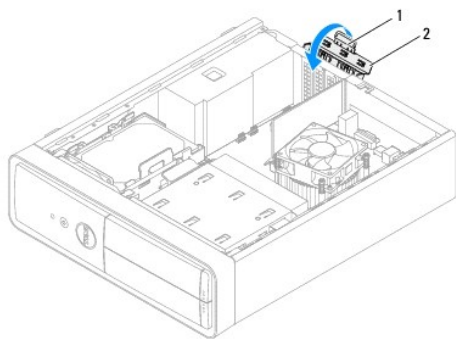
1. Urmăriți instrucțiunile din [Înainte de a începe](#).
2. Demontați capacul computerului (consultați [Demontarea capacului computerului](#)).
3. Împingeți lamela de deblocare pentru a elibera suportul de fixare a cardului de pe carcasă.



1	lamelă de deblocare	2	suport de fixare a cardului
---	---------------------	---	-----------------------------

Remontarea suportului de fixare a cardului

1. Urmăriți instrucțiunile din [Înainte de a începe](#).
2. Rotiți și împingeți suportul de fixare a cardului spre computer până când se fixează.
3. Remontați capacul computerului (consultați [Remontarea capacului computerului](#)).



1	lamelă de deblocare	2	cadru de fixare a cardului
---	---------------------	---	----------------------------

[Înapoi la Cuprins](#)

[Înapoi la Cuprins](#)

Bateria rotundă

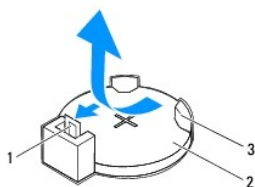
Manual de service pentru Dell™ Inspiron™ 620s

- [Demontarea bateriei rotunde](#)
- [Remontarea bateriei rotunde](#)

- ⚠ AVERTISMENT:** Înainte de a efectua lucrări în interiorul computerului citiți instrucțiunile de siguranță livrate împreună cu computerul. Pentru informații suplimentare despre cele mai bune practici privind siguranța, consultați pagina de start privind conformitatea cu reglementările, la adresa www.dell.com/regulatory_compliance.
- ⚠ AVERTISMENT:** O baterie nouă poate exploda dacă este instalată **incorect**. Înlocuiți bateria doar cu una de același tip sau un tip echivalent recomandat de producător. Aruncați bateriile uzate în conformitate cu instrucțiunile producătorului.
- ⚠ AVERTISMENT:** Pentru a vă proteja împotriva electrocutării, deconectați întotdeauna computerul de la priza electrică înainte de a demonta capacul.
- ⚠ AVERTISMENT:** Nu manevrați computerul dacă oricare din capace (inclusiv capacele computerului, cadrele, șinele obturatoare, inserțiile panoului frontal etc.) este demontat.
- ⚠ ATENȚIE:** Reparațiile la computerul dvs. trebuie să fie efectuate numai de un tehnician de service autorizat. Deteriorările cauzate de lucrările de service neautorizate de către Dell nu sunt acoperite de garanția dvs.

Demontarea bateriei rotunde

1. Înregistrați toate ecranele din configurarea sistemului (consultați [Configurarea sistemului](#)) pentru a putea restabili setările corecte după ce noua baterie rotundă a fost instalată.
 2. Urmați instrucțiunile din [Înainte de a începe](#).
 3. Demontați capacul computerului (consultați [Demontarea capacului computerului](#)).
 4. Localizați soclul bateriei pe placa de sistem (consultați [Componentele plăcii de sistem](#)).
- ⚠ ATENȚIE:** Dacă scoateți bateria din soclu cu un obiect neascuțit, aveți grijă să nu atingeți placa de sistem cu acesta. Asigurați-vă că obiectul este inserat între baterie și soclu înainte de a încerca să scoateți bateria. În caz contrar, puteți deteriora placa de sistem prin scoaterea soclului sau prin întreruperea circuitelor de pe placa de sistem.
5. Apăsăți pe mânerul de eliberare al bateriei pentru a scoate bateria rotundă.

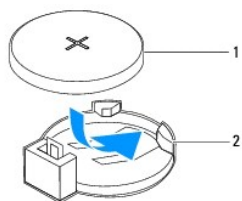


1	mâner de eliberare a bateriei	2	baterie rotundă
3	soclu baterie		

6. Puneți bateria alături într-un loc sigur.

Remontarea bateriei rotunde

1. Urmați instrucțiunile din [Înainte de a începe](#).
2. Introduceți noua baterie rotundă (CR2032) în soclu cu partea etichetată cu „+” orientată în sus și fixați bateria rotundă în poziție.



1	baterie rotundă	2	soclu baterie
---	-----------------	---	---------------

3. Remontați capacul computerului (consultați [Remontarea capacului computerului](#)).
4. Conectați computerul și dispozitivele la prizele electrice și porniți-le.
5. Accesați configurarea sistemului (consultați [Configurarea sistemului](#)) și restabiliți setările pe care le-ați înregistrat în [pasul 1](#).

[Înapoi la Cuprins](#)

[Înapoi la Cuprins](#)

Capacul computerului

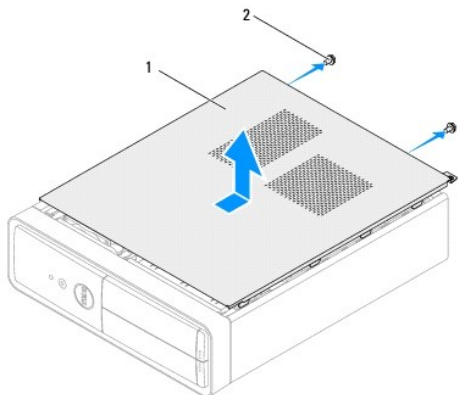
Manual de service pentru Dell™ Inspiron™ 620s

- [Demontarea capacului computerului](#)
- [Remontarea capacului computerului](#)

- ⚠️ AVERTISMENT:** Înainte de a efectua lucrări în interiorul computerului citiți instrucțiunile de siguranță livrate împreună cu computerul. Pentru informații suplimentare despre cele mai bune practici privind siguranța, consultați pagina de start privind conformitatea cu reglementările, la adresa www.dell.com/regulatory_compliance.
- ⚠️ AVERTISMENT:** Pentru a vă proteja de un eventual șoc electric, de răni cauzate de lamelele în mișcare ale ventilatorului sau alte răni imprevizibile, deconectați întotdeauna computerul de la priza electrică înainte de a demonta capacul.
- ⚠️ AVERTISMENT:** Nu manevrați computerul dacă oricare din capace (inclusiv capacele computerului, cadrele, șinele obturatoare, inserțiile panoului frontal etc.) este demontat.
- ⚠️ ATENȚIE:** Reparațiile la computerul dvs. trebuie să fie efectuate numai de un tehnician de service autorizat. Deteriorările cauzate de lucrările de service neautorizate de către Dell nu sunt acoperite de garanția dvs.
- ⚠️ ATENȚIE:** Asigurați-vă că există spațiu suficient pentru a susține computerul cu capacul scos — cel puțin 30 cm de spațiu liber pe birou.

Demontarea capacului computerului

1. Urmați instrucțiunile din [Înainte de a începe](#).
2. Așezați computerul pe partea laterală cu capacul în sus.
3. Utilizând o șurubelniță, scoateți cele două șuruburi care fixează capacul computerului pe carcasa.
4. Eliberați capacul computerului glisându-l de pe partea frontală a computerului.
5. Ridicați capacul de pe computer și așezați-l într-o parte, într-un loc sigur.

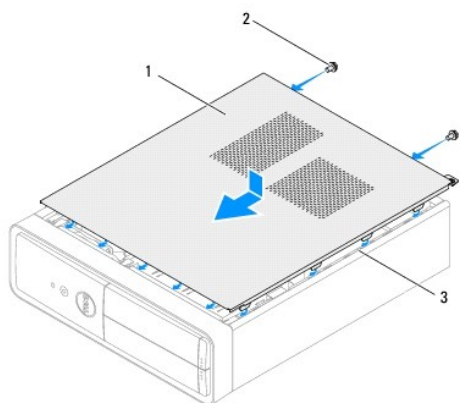


1	capac computer	2	șuruburi (2)
---	----------------	---	--------------

Remontarea capacului computerului

1. Urmați instrucțiunile din [Înainte de a începe](#).
2. Conectați toate cablurile și pliați-le într-un mod ergonomic.
3. Asigurați-vă că în computer nu rămân scule sau piese în plus.
4. Aliniați lamelele din partea de jos a capacului computerului cu sloturile plasate de-a lungul marginii carcasei.

5. Apăsați în jos capacul computerului și glisați-l spre partea frontală a computerului.
6. Utilizând o șurubelniță, remontați cele două șuruburi care fixează capacul computerului pe carcasă.



1	capac computer	2	șuruburi (2)
3	sloturi		

7. Așezați computerul într-o poziție verticală.

[Înapoi la Cuprins](#)

[Înapoi la Cuprins](#)

Procesorul

Manual de service pentru Dell™ Inspiron™ 620s

- [Demontarea procesorului](#)
- [Remontarea procesorului](#)

- AVERTISMENT:** Înainte de a efectua lucrări în interiorul computerului citiți instrucțiunile de siguranță livrate împreună cu computerul. Pentru informații suplimentare despre cele mai bune practici privind siguranța, consultați pagina de start privind conformitatea cu reglementările, la adresa www.dell.com/regulatory_compliance.
- AVERTISMENT:** Pentru a vă proteja împotriva electrocutării, deconectați întotdeauna computerul de la priza electrică înainte de a demonta capacul.
- AVERTISMENT:** Nu manevrați echipamentul dacă oricare dintre capace (inclusiv capacele computerului, cadrele, șinele obturatoare, inserțiile panoului frontal etc.) este demontat.
- ATENȚIE:** Reparațiile la computerul dvs. trebuie să fie efectuate numai de un tehnician de service autorizat. Deteriorările cauzate de lucrările de service neautorizate de către Dell nu sunt acoperite de garanția dvs.
- ATENȚIE:** Nu parcurgeți pașii următori dacă nu sunteți familiarizat cu demontarea și remontarea componentelor hardware. Parcurgerea acestor pași în mod incorect ar putea deteriora placa dvs. de sistem. Pentru informații de service tehnic, consultați *Ghidul de configurare*.

Demontarea procesorului

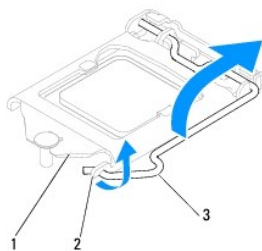
1. Urmăți procedurile din [Înainte de a începe](#).
2. Demontați capacul computerului (consultați [Demontarea capacului computerului](#)).

ATENȚIE: Deși are o protecție din plastic, ansamblul radiator poate fi foarte fierbinte în timpul funcționării normale. Asigurați-vă că acesta a avut timp suficient să se răcească înainte de a-l atinge.

3. Demontați ansamblul ventilator/radiator al procesorului (consultați [Demontarea ansamblului ventilator/radiator al procesorului](#)).

NOTĂ: Dacă nu este necesar un radiator nou pentru procesorul nou, reutilizați ansamblul radiator original atunci când reinstalați procesorul.

4. Apăsăți mânerul de eliberare în jos și trageți-l în afară pentru a-l elibera din lamela care-l fixează.
5. Extindeți mânerul de eliberare complet pentru a deschide capacul procesorului.

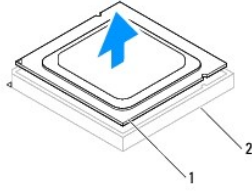


1	capac procesor	2	lamelă	3	mâner de deblocare
---	----------------	---	--------	---	--------------------

ATENȚIE: Atunci când demontați procesorul, nu atingeți niciunul dintre pinii din interiorul soclului și nu lăsați niciun obiect să cadă pe pinii din soclu.

6. Ridicați cu grijă procesorul pentru a-l scoate din soclu.

Lăsați mânerul de deblocare extins în poziție de deblocare, astfel încât soclul să fie pregătit pentru procesorul nou.



1	procesor	2	soclu
---	----------	---	-------

Remontarea procesorului

△ **ATENȚIE:** Conectați-vă la împământare prin atingerea unei suprafețe metalice nevopsite din partea din spate a computerului.

△ **ATENȚIE:** Atunci când remontați procesorul, nu atingeți niciunul dintre pinii din interiorul soclului și nu lăsați niciun obiect să cadă pe pinii din soclu.

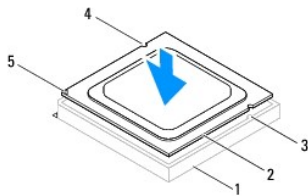
1. Urmăriți procedurile din [Înainte de a începe](#).
2. Despachetați procesorul nou, având grijă să nu atingeți partea de dedesubt a procesorului.

△ **ATENȚIE:** Trebuie să poziționați procesorul corect în soclu pentru a evita deteriorarea definitivă a procesorului și a computerului atunci când porniți computerul.

3. Dacă mânerul de eliberare de pe soclu nu este complet extins, mutați-l în poziția respectivă.
4. Orientați canelurile de aliniere de pe procesor pe lamelele de aliniere de pe soclu.
5. Aliniați colțurile pinului 1 ale procesorului și soclului.

△ **ATENȚIE:** Pentru a evita deteriorarea, asigurați-vă că procesorul este aliniat corect cu soclul și nu utilizați forță excesivă atunci când instalați procesorul.

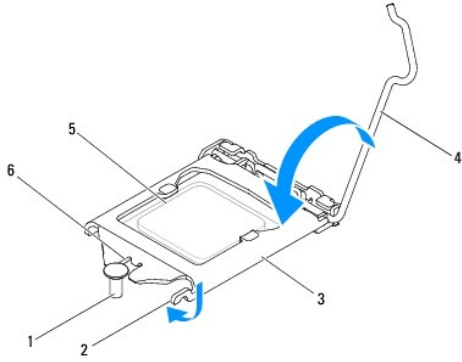
Introduceți ușor procesorul în soclu și asigurați-vă că procesorul este poziționat corect.



1	soclu	2	procesor	3	lamele de aliniere (2)
4	caneluri de aliniere (2)	5	Indicator pin 1 procesor		

△ **ATENȚIE:** Asigurați-vă că procesorul are canelura capacului poziționată sub piciorul de aliniere.

6. Atunci când procesorul este fixat complet în soclu, închideți capacul procesorului.
7. Pivotați mânerul de deblocare în jos și plasați-l sub lamela de pe capacul procesorului.



1	picior de aliniere	2	lamelă	3	capac procesor
4	mâner de deblocare	5	procesor	6	canelură capac procesor

8. Curățați pasta de transfer termic din partea de jos a radiatorului.

⚠ ATENȚIE: Asigurați-vă că aplicați pastă termică nouă. Pasta termică nouă este foarte importantă pentru asigurarea legăturii termice adecvate, necesară funcționării optime a procesorului.

9. Aplicați pasta termică nouă pe partea superioară a procesorului.

10. Remontați ansamblul ventilator/radiator al procesorului (consultați [Remontarea ansamblului ventilator/radiator al procesorului](#)).

⚠ ATENȚIE: Asigurați-vă că ansamblul ventilator/radiator al procesorului este așezat corect și fixat corespunzător.

11. Remontați capacul computerului (consultați [Remontarea capacului computerului](#)).

12. Conectați computerul și dispozitivele la prizele electrice și porniți-le.

[Înapoi la Cuprins](#)

[Înapoi la Cuprins](#)

Unitățile

Manual de service pentru Dell™ Inspiron™ 620s

- [Unitatea de hard disk](#)
- [Unitatea optică](#)

AVERTISMENT: Înainte de a efectua lucrări în interiorul computerului citiți instrucțiunile de siguranță livrate împreună cu computerul. Pentru informații suplimentare despre cele mai bune practici privind siguranța, consultați pagina de start privind conformitatea cu reglementările, la adresa www.dell.com/regulatory_compliance.

AVERTISMENT: Pentru protecție împotriva șocurilor electrice, deconectați întotdeauna computerul de la priza electrică înainte de a demonta capacul.

AVERTISMENT: Nu manevrați computerul dvs. dacă oricare din capace (inclusiv capacele computerului, cadrele, șinele obturatoare, inserțiile panoului frontal etc.) este demontat.

ATENȚIE: Reparațiile la computerul dvs. trebuie să fie efectuate numai de un tehnician de service autorizat. Deteriorările cauzate de lucrările de service neautorizate de către Dell nu sunt acoperite de garanția dvs.

Unitatea de hard disk

Demontarea ansamblului unității de hard disk

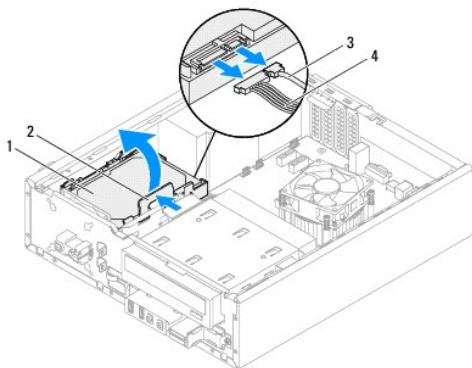
ATENȚIE: Dacă înlocuiți o unitate de hard disk care conține date pe care doriți să le păstrați, efectuați o copie de rezervă a fișierelor înainte de a începe această procedură.

1. Urmați instrucțiunile din [Înainte de a începe](#).
2. Demontați capacul computerului (consultați [Demontarea capacului computerului](#)).
3. Deconectați cablurile de alimentare și de date de la unitatea de hard disk.

NOTĂ: Dacă nu remontați unitatea de hard disk în momentul respectiv, deconectați celălalt capăt al cablului de date de la conectorul de pe placa de sistem și puneți-l alături. Puteți să utilizați cablul de date pentru a instala o unitate de hard disk ulterior.

4. Împingeți lamela de pe ansamblul unității de hard disk și ridicați ansamblul unității de hard disk în afara computerului.

ATENȚIE: Asigurați-vă că nu zgâriați placa cu circuite a unității de hard disk în timp ce demontați sau remontați unitatea de hard disk.

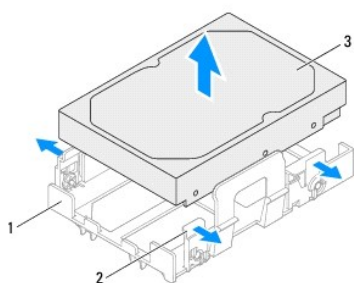


1	unitate de hard disk	2	lamelă
3	cablu de date	4	cablu de alimentare

5. Dacă demontarea unității de hard disk modifică configurația unității, asigurați-vă de faptul că menționați aceste modificări în configurarea sistemului (consultați [Configurarea sistemului](#)).

Demontarea cadrului unității de hard disk

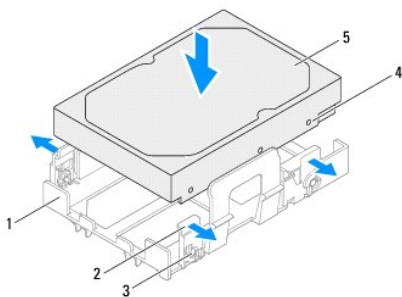
1. Urmați instrucțiunile din [Înainte de a începe](#).
2. Demontați ansamblul unității de hard disk (consultați [Demontarea ansamblului unității de hard disk](#)).
3. Trageți lamelele de pe cadrul unității de hard disk în afară și ridicați unitatea de hard disk în afara cadrului său.



1	cadru unitate de hard disk	2	lamele (4)
3	unitate de hard disk		

Remontarea cadrului unității de hard disk

1. Urmați instrucțiunile din [Înainte de a începe](#).
2. Trageți lamelele de pe cadrul unității de hard disk în afară și plasați unitatea de hard disk în interiorul cadrului său.
3. Asigurați-vă că pini de pe cadrul unității de hard disk sunt plasați corect în orificiile pentru pini de pe unitatea de hard disk.
4. Remontați ansamblul unității de hard disk (consultați [Remontarea ansamblului unității de hard disk](#)).



1	cadru unitate de hard disk	2	lamele (4)
3	pini (4)	4	orificii pentru pini (4)

Remontarea ansamblului unității de hard disk

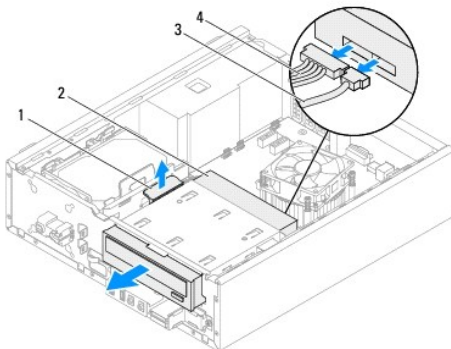
1. Urmați instrucțiunile din [Înainte de a începe](#).
2. Consultați documentația care însoțește unitatea pentru a verifica dacă aceasta este configurată pentru computerul dvs.
3. Așezați ansamblul unității de hard disk în compartimentul unității de hard disk.
4. Apăsăți pe lamela de pe ansamblul unității de hard disk până când acesta se fixează pe poziție.
5. Conectați cablurile de alimentare și de date la unitatea de hard disk.
6. Remontați capacul computerului (consultați [Remontarea capacului computerului](#)).
7. Conectați computerul și toate dispozitivele la prizele electrice și porniți-le.
8. Consultați documentația care însoțește unitatea de hard disk pentru instrucțiuni despre instalarea oricărei aplicații software necesare funcționării unității.
9. Verificați dacă există schimbări în configurația unității accesând configurarea sistemului (consultați [Configurarea sistemului](#)).

Unitatea optică

Demontarea unității optice

1. Urmați instrucțiunile din [Înainte de a începe](#).
2. Demontați capacul computerului (consultați [Demontarea capacului computerului](#)).
3. Demontați cadrul frontal (consultați [Demontarea cadrului frontal](#)).
4. Deconectați cablurile de alimentare și de date de la unitatea optică.

NOTĂ: Dacă nu remontați unitatea optică în momentul respectiv, deconectați celălalt capăt al cablului de date de la conectorul de pe placa de sistem și puneți-l alături. Puteți utiliza cablul de date pentru a instala ulterior o unitate optică.
5. Ridicați lamela de fixare și glisați unitatea optică prin partea din față a computerului.

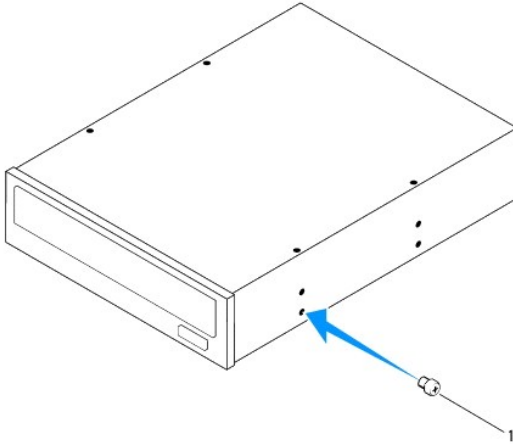


3	cablu de date	4	cablu de alimentare
---	---------------	---	---------------------

6. Puneți alături unitatea optică într-un loc sigur.

Remontarea unității optice

1. Urmați instrucțiunile din [Înainte de a începe](#).
2. Scoateți șurubul din unitatea optică originală și introduceți-l în noua unitate optică.



1	șurub
---	-------

3. Glisați cu grijă unitatea optică în compartimentul unității optice prin partea din față a computerului până când se fixează pe poziție.
4. Conectați cablurile de alimentare și de date la unitatea optică.
5. Remontați cadrul frontal (consultați [Remontarea cadrului frontal](#)).
6. Remontați capacul computerului (consultați [Remontarea capacului computerului](#)).
7. Conectați computerul și dispozitivele la prizele electrice și porniți-le.
8. Consultați documentația care însoțește unitatea pentru instrucțiuni despre instalarea oricărei aplicații software necesare funcționării unității.
9. Verificați dacă există schimbări în configurația unității accesând configurarea sistemului (consultați [Configurarea sistemului](#)).

[Înapoi la Cuprins](#)

[Înapoi la Cuprins](#)

Ventilatoarele

Manual de service pentru Dell™ Inspiron™ 620s

- [Ventilatorul carcasei](#)
- [Ansamblul ventilator/radiator al procesorului](#)

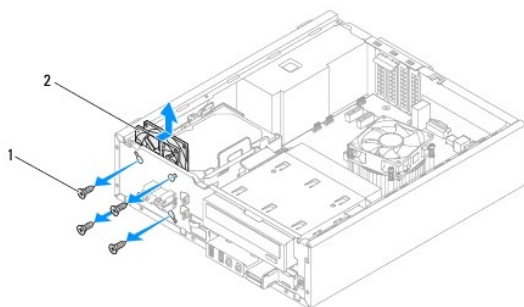
- ⚠ AVERTISMENT:** Înainte de a efectua lucrări în interiorul computerului citiți instrucțiunile de siguranță livrate împreună cu computerul. Pentru informații suplimentare despre cele mai bune practici privind siguranța, consultați pagina de start privind conformitatea cu reglementările, la adresa www.dell.com/regulatory_compliance.
- ⚠ AVERTISMENT:** Pentru a vă proteja împotriva electrocutării, deconectați întotdeauna computerul de la priza electrică înainte de a demonta capacul.
- ⚠ AVERTISMENT:** Nu manevrați computerul dacă oricare din capace (inclusiv capacele computerului, cadrele, șinele obturatoare, inserțiile panoului frontal etc.) este demontat.
- ⚠ ATENȚIE:** Reparațiile la computerul dvs. trebuie să fie efectuate numai de un tehnician de service autorizat. Deteriorările cauzate de lucrările de service neautorizate de către Dell nu sunt acoperite de garanția dvs.

Ventilatorul carcasei

Demontarea ventilatorului de carcasă

- ⚠ ATENȚIE:** Nu atingeți palele ventilatorului când deplasați ventilatorul carcasei, deoarece riscați să deteriorați ventilatorul.

1. Urmați instrucțiunile din [Înainte de a începe](#).
2. Demontați capacul computerului (consultați [Demontarea capacului computerului](#)).
3. Deconectați cablul ventilatorului carcasei de la conectorul de pe placa de sistem FAN_SYS1 (consultați [Componentele plăcii de sistem](#)).
4. Scoateți cele patru șuruburi care fixează ventilatorul carcasei de carcasă.
5. Glisați și scoateți prin ridicare ventilatorul carcasei din computer, conform ilustrației.



1	șuruburi (4)	2	ventilator carcasă
---	--------------	---	--------------------

Remontarea ventilatorului de carcasă

1. Urmați instrucțiunile din [Înainte de a începe](#).
2. Aliniați orificiile șuruburilor de pe ventilatorul carcasei cu orificiile de șuruburi de pe carcasă.

3. Remontați cele patru șuruburi care fixează ventilatorul carcasei de carcasă.
4. Conectați cablul ventilatorului carcasei la conectorul de pe placa de sistem, FAN_SYS1 (consultați [Componentele plăcii de sistem](#)).
5. Remontați capacul computerului (consultați [Remontarea capacului computerului](#)).

Ansamblul ventilator/radiator al procesorului

⚠️ AVERTISMENT: Deși are o protecție din plastic, ansamblul ventilator/radiator al procesorului poate fi fierbinte în timpul funcționării normale. Asigurați-vă că acesta a avut timp suficient să se răcească înainte de a-l atinge.

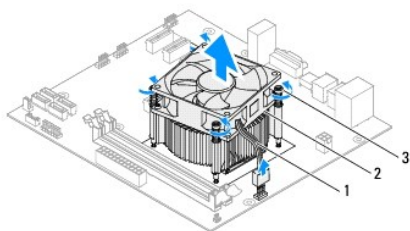
⚠️ ATENȚIE: Ansamblul ventilator/radiator al procesorului formează o singură unitate. Nu încercați să scoateți ventilatorul separat.

Demontarea ansamblului ventilator/radiator al procesorului

1. Urmați instrucțiunile din [Înainte de a începe](#).
2. Demontați capacul computerului (consultați [Demontarea capacului computerului](#)).
3. Deconectați cablul ventilatorului procesorului de la conectorul de pe placa de sistem, FAN_CPU (consultați [Componentele plăcii de sistem](#)).
4. Utilizând o șurubelniță cu vârful lat, deșurubați cele patru șuruburi prizoniere care fixează ansamblul ventilator/radiator al procesorului pe placa de sistem.

⚠️ ATENȚIE: Când scoateți ansamblul ventilator/radiator al procesorului, așezați-l răsturnat sau pe o parte pentru a evita deteriorarea interfeței termice a radiatorului.

5. Scoateți prin ridicare ansamblul ventilator/radiator al procesorului din computer.



1	cablu ventilator procesor	2	ansamblu ventilator/radiator procesor
3	șuruburi captiv (4)		


Remontarea ansamblului ventilator/radiator al procesorului

1. Urmați instrucțiunile din [Înainte de a începe](#).
2. Curățați pasta de transfer termic din partea de jos a radiatorului.

⚠️ ATENȚIE: Asigurați-vă că aplicați pastă termică nouă. Pasta termică nouă este foarte importantă pentru asigurarea legăturii termice adecvate, necesară funcționării optime a procesorului.

3. Aplicați pasta termică nouă pe partea superioară a procesorului.

4. Plasați ansamblul ventilator/radiator al procesorului peste procesor.
5. Aliniați cele patru șuruburi captive de pe ansamblul ventilator/radiator al procesorului cu orificiile de pe placa de sistem.
6. **Strângeți** cele patru șuruburi captive care fixează ansamblul ventilator/radiator al procesorului pe placa de sistem.

 **NOTĂ:** Asigurați-vă că ansamblul ventilator/radiator al procesorului este așezat corect și fixat corespunzător.

7. Conectați cablul ventilatorului procesorului la conectorul de pe placa de sistem, FAN_CPU (consultați [Componentele plăcii de sistem](#)).
 8. Remontați capacul computerului (consultați [Remontarea capacului computerului](#)).
 9. Conectați computerul și dispozitivele la prizele electrice și porniți-le.
-

[Înapoi la Cuprins](#)

[Înapoi la Cuprins](#)

Panoul frontal I/O

Manual de service pentru Dell™ Inspiron™ 620s

- [Demontarea panoului frontal I/O](#)
- [Remontarea panoului frontal I/O](#)

AVERTISMENT: Înainte de a efectua lucrări în interiorul computerului citiți instrucțiunile de siguranță livrate împreună cu computerul. Pentru informații suplimentare despre cele mai bune practici privind siguranța, consultați pagina de start privind conformitatea cu reglementările, la adresa www.dell.com/regulatory_compliance.

AVERTISMENT: Pentru a vă proteja împotriva electrocutării, deconectați întotdeauna computerul de la priza electrică înainte de a demonta capacul.

AVERTISMENT: Nu manevrați computerul dacă oricare din capace (inclusiv capacele computerului, cadrele, șinele obturatoare, inserțiile panoului frontal etc.) este demontat.

ATENȚIE: Reparațiile la computerul dvs. trebuie să fie efectuate numai de un tehnician de service autorizat. Deteriorările cauzate de lucrările de service neautorizate de către Dell nu sunt acoperite de garanția dvs.

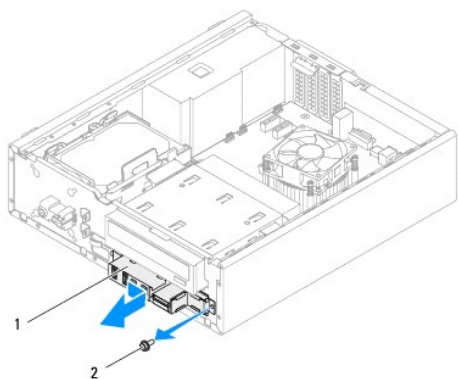
Demontarea panoului frontal I/O

NOTĂ: Rețineți amplasarea cablurilor pe măsură ce le scoateți astfel încât să le puteți reamplasa corect atunci când instalați noul panou frontal I/O.

1. Urmați instrucțiunile din [Înainte de a începe](#).
2. Demontați capacul computerului (consultați [Demontarea capacului computerului](#)).
3. Demontați cadrul frontal (consultați [Demontarea cadrului frontal](#)).

ATENȚIE: Când glisați panoul I/O frontal din computer fiți extrem de atent. Lipsa de atenție poate conduce la deteriorarea conectorilor cablului și a clemelor de ghidare a cablurilor.

4. Deconectați cablurile panoului frontal I/O de la conectorii de pe placa de sistem, AUDIOF1, USBF1 și USBF2 (consultați [Componentele plăcii de sistem](#)).
5. Scoateți șurubul care fixează panoul I/O frontal pe panoul frontal.
6. Glisați panoul I/O frontal spre lateral pentru a elibera clemele de pe panoul frontal și trageți panoul I/O frontal în afară.



1	panou frontal I/O	2	șurubul
---	-------------------	---	---------

Remontarea panoului frontal I/O

⚠ ATENȚIE: Pentru a evita deteriorarea conectorilor cablului și a clemelor de ghidare a cablurilor, glisați cu grijă **panoul frontal I/O în sloturile clemei panoului frontal I/O**.

1. Urmăți instrucțiunile din [Înainte de a începe](#).
2. Aliniați și glisați clemele panoului frontal I/O în sloturile clemei panoului frontal I/O.
3. Remontați șurubul care fixează panoul I/O frontal pe panoul frontal.
4. Conectați cablurile panoului frontal I/O la conectorii de pe placa de sistem, AUDIOF1, USBF1 și USBF2 (consultați [Componentele plăcii de sistem](#)).
5. Remontați cadrul frontal (consultați [Remontarea cadrului frontal](#)).
6. Remontați capacul computerului (consultați [Remontarea capacului computerului](#)).
7. Conectați computerul și dispozitivele la prizele electrice și porniți-le.

[Înapoi la Cuprins](#)

[Înapoi la Cuprins](#)

Modulele de memorie

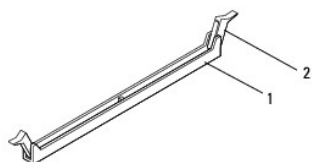
Manual de service pentru Dell™ Inspiron™ 620s

- [Demontarea modulelor de memorie](#)
- [Remontarea modulelor de memorie](#)

- ⚠ **AVERTISMENT:** Înainte de a efectua lucrări în interiorul computerului citiți instrucțiunile de siguranță livrate împreună cu computerul. Pentru informații suplimentare despre cele mai bune practici privind siguranța, consultați pagina de start privind conformitatea cu reglementările, la adresa www.dell.com/regulatory_compliance.
- ⚠ **AVERTISMENT:** Pentru a vă proteja împotriva electrocutării, deconectați întotdeauna computerul de la priza electrică înainte de a demonta capacul.
- ⚠ **AVERTISMENT:** Nu manevrați computerul dacă oricare din capace (inclusiv capacele computerului, cadrele, șinele obturatoare, inserțiile panoului frontal etc.) este demontat.
- ⚠ **ATENȚIE:** Reparațiile la computerul dvs. trebuie să fie efectuate numai de un tehnician de service autorizat. Deteriorările cauzate de lucrările de service neautorizate de către Dell nu sunt acoperite de garanția dvs.

Demontarea modulelor de memorie

1. Urmați instrucțiunile din [Înainte de a începe](#).
2. Demontați capacul computerului (consultați [Demontarea capacului computerului](#)).
3. Localizați modulele de memorie pe placa de sistem (consultați [Componentele plăcii de sistem](#)).
4. Apăsați în afară clema de fixare de la fiecare capăt al conectorului modulului de memorie.

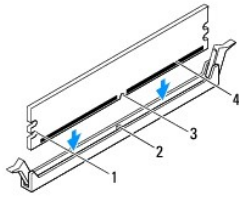


1	conector pentru modulul de memorie	2	cleme de fixare (2)
---	------------------------------------	---	---------------------

5. Prindeți modulul de memorie și trageți-l în sus.
Dacă modulul de memorie este dificil de scos, slăbiți ușor modulul de memorie înainte și înapoi pentru a-l scoate din conector.

Remontarea modulelor de memorie

1. Urmați instrucțiunile din [Înainte de a începe](#).
 2. Apăsați în afară clema de fixare de la fiecare capăt al conectorului modulului de memorie.
- ⚠ **ATENȚIE:** Reparațiile la computerul dvs. trebuie să fie efectuate numai de un tehnician de service autorizat. Deteriorările cauzate de lucrările de service neautorizate de către Dell nu sunt acoperite de garanția dvs.
 - ⚠ **ATENȚIE:** Nu instalați module de memorie ECC sau DDR3U.
 - ⚠ **ATENȚIE:** Dacă demontați modulele de memorie originale din computer în timpul unei actualizări de memorie, țineți-le separat de orice module de memorie noi pe care le puteți avea, chiar dacă ați achiziționat modulele de memorie noi de la Dell. Dacă este posibil, nu utilizați împreună un modul de memorie inițial cu un modul de memorie nou. În caz contrar, computerul dvs. s-ar putea să nu pornească corect.
3. Aliniați canelura din partea inferioară a modulului de memorie cu lamela de pe conectorul modulului de memorie.

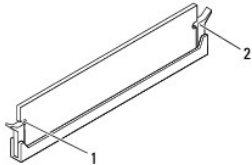


1	decupaje (2)	2	lamelă
3	canelură	4	modul de memorie

⚠ ATENȚIE: Pentru a evita deteriorarea modului de memorie, apăsați modulul de memorie direct în jos în conector în timp ce aplicați forță egală la fiecare capăt al modului de memorie.

4. Introduceți modulul de memorie în conector până când modulul de memorie se fixează în poziție.

Dacă introduceți modulul de memorie corect, clemele de fixare se fixează în decupajele de la fiecare capăt al modului de memorie.




1	decupaje (2)	2	cleme de fixare (2, fixate în poziție)
---	--------------	---	--

5. Remontați capacul computerului (consultați [Remontarea capacului computerului](#)).

6. Conectați computerul și dispozitivele la prizele electrice și porniți-le.

Dacă apare un mesaj declarând că dimensiunea memoriei s-a schimbat, apăsați <F1> pentru a continua.

7. Conectați-vă la computerul dvs.

Pentru a verifica instalarea corectă a memoriei, faceți clic pe butonul **Start**  → **Control Panel (Panou de control)** → **System (Sistem)**.

Verificați cantitatea de memorie (RAM) specificată.

[Înapoi la Cuprins](#)

[Înapoi la Cuprins](#)

Sursa de alimentare

Manual de service pentru Dell™ Inspiron™ 620s

- [Demontarea sursei de alimentare](#)
- [Remontarea sursei de alimentare](#)

AVERTISMENT: Înainte de a efectua lucrări în interiorul computerului citiți instrucțiunile de siguranță livrate împreună cu computerul. Pentru informații suplimentare despre cele mai bune practici privind siguranța, consultați pagina de start privind conformitatea cu reglementările, la adresa www.dell.com/regulatory_compliance.

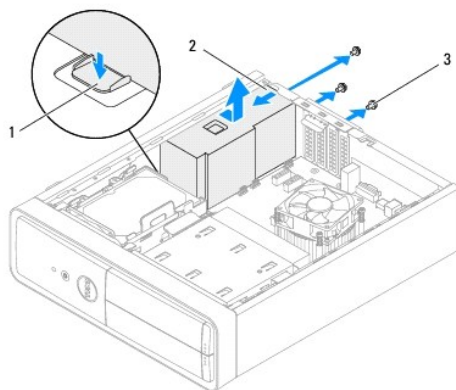
AVERTISMENT: Pentru a vă proteja împotriva electrocutării, deconectați întotdeauna computerul de la priza electrică înainte de a demonta capacul.

AVERTISMENT: Nu manevrați computerul dacă oricare din capace (inclusiv capacele computerului, cadrele, șinele obturatoare, inserțiile panoului frontal etc.) este demontat.

ATENȚIE: Reparațiile la computerul dvs. trebuie să fie efectuate numai de un tehnician de service autorizat. Deteriorările cauzate de lucrările de service neautorizate de către Dell nu sunt acoperite de garanția dvs.

Demontarea sursei de alimentare


1. Urmați instrucțiunile din [Înainte de a începe](#).
2. Demontați capacul computerului (consultați [Demontarea capacului computerului](#)).
3. Deconectați cablurile de alimentare cu c.c. de la placa de sistem și de la unități (consultați [Componentele plăcii de sistem](#)).
4. Scoateți cele trei șuruburi care fixează sursa de alimentare pe carcasă.
5. Apăsați pe cleva sursei de alimentare pentru a elibera sursa de alimentare din carcasă.
6. Glisați și ridicați sursa de alimentare din carcasă.



1	clevă sursă de alimentare	2	sursă de alimentare
3	șuruburi (3)		

Remontarea sursei de alimentare

1. Urmați instrucțiunile din [Înainte de a începe](#).
2. Glisați sursa de alimentare spre partea din spate a carcasei.
3. Aliniați orificiile șuruburilor de pe sursa de alimentare cu orificiile de șuruburi de pe carcasă.

 **AVERTISMENT:** Dacă șuruburile nu sunt toate remontate și strânse se poate produce un șoc electric, deoarece aceste șuruburi reprezintă o parte importantă din împământarea sistemului.

4. Remontați cele trei șuruburi care fixează sursa de alimentare pe carcasă.
5. Conectați cablurile de alimentare cu c.c. la placa de sistem și la unități (consultați [Componentele plăcii de sistem](#)).
6. Remontați capacul computerului (consultați [Remontarea capacului computerului](#)).
7. Conectați computerul și dispozitivele la prizele electrice și porniți-le.

[Înapoi la Cuprins](#)

[Înapoi la Cuprins](#)

Modulul butonului de alimentare

Manual de service pentru Dell™ Inspiron™ 620s

- [Demontarea modului butonului de alimentare](#)
- [Remontarea modului butonului de alimentare](#)

AVERTISMENT: Înainte de a efectua lucrări în interiorul computerului citiți instrucțiunile de siguranță livrate împreună cu computerul. Pentru informații suplimentare despre cele mai bune practici privind siguranța, consultați pagina de start privind conformitatea cu reglementările, la adresa www.dell.com/regulatory_compliance.

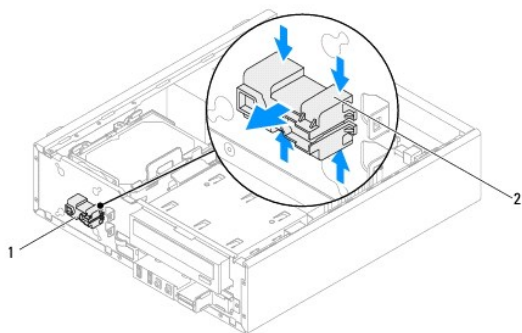
AVERTISMENT: Pentru a vă proteja împotriva electrocutării, deconectați întotdeauna computerul de la priza electrică înainte de a demonta capacul.

AVERTISMENT: Nu manevrați computerul dacă oricare din capace (inclusiv capacele computerului, cadrele, șinele obturatoare, inserțiile panoului frontal etc.) este demontat.

ATENȚIE: Reparațiile la computerul dvs. trebuie să fie efectuate numai de un tehnician de service autorizat. Deteriorările cauzate de lucrările de service neautorizate de către Dell nu sunt acoperite de garanția dvs.

Demontarea modului butonului de alimentare

1. Urmăriți instrucțiunile din [Înainte de a începe](#).
2. Demontați capacul computerului (consultați [Demontarea capacului computerului](#)).
3. Demontați cadrul frontal (consultați [Demontarea cadrului frontal](#)).
4. Deconectați cablul modului butonului de alimentare de la conectorul de pe placa de sistem LEDH1 (consultați [Componentele plăcii de sistem](#)).
5. Apăsăți pe lamelele modului butonului de alimentare și ridicați modulul butonului de alimentare pentru a-l elibera din panoul frontal.



1	modul buton de alimentare	2	lamele modul buton de alimentare (4)
---	---------------------------	---	--------------------------------------

6. Puneți modulul butonului de alimentare alături într-un loc sigur.

Remontarea modului butonului de alimentare

1. Urmăriți instrucțiunile din [Înainte de a începe](#).

2. Aliniați și apăsați lamelele modulului butonului de alimentare în sloturile de pe panoul frontal.
 3. Conectați cablul modulului butonului de alimentare la conectorul de pe placa de sistem LEDH1 (consultați [Componentele plăcii de sistem](#)).
 4. Remontați cadrul frontal (consultați [Remontarea cadrului frontal](#)).
 5. Remontați capacul computerului (consultați [Remontarea capacului computerului](#)).
 6. Conectați computerul și dispozitivele la prizele electrice și porniți-le.
-

[Înapoi la Cuprins](#)

[Înapoi la Cuprins](#)

Placa de sistem

Manual de service pentru Dell™ Inspiron™ 620s

- [Demontarea plăcii de sistem](#)
- [Remontarea plăcii de sistem](#)
- [Introducerea etichetei de service în sistemul BIOS](#)

AVERTISMENT: Înainte de a efectua lucrări în interiorul computerului citiți instrucțiunile de siguranță livrate împreună cu computerul. Pentru informații suplimentare despre cele mai bune practici privind siguranța, consultați pagina de start privind conformitatea cu reglementările, la adresa www.dell.com/regulatory_compliance.

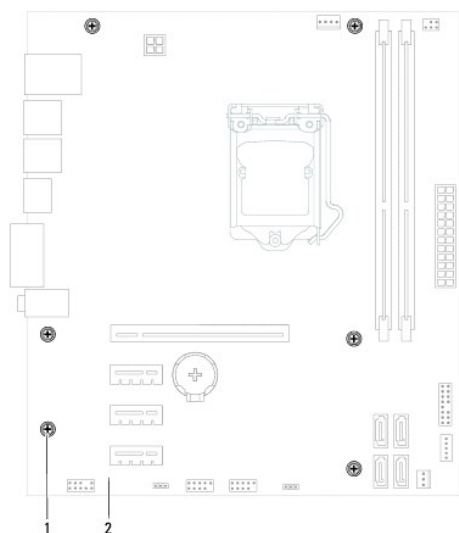
AVERTISMENT: Pentru a vă proteja împotriva electrocutării, deconectați întotdeauna computerul de la priza electrică înainte de a demonta capacul.

AVERTISMENT: Nu manevrați computerul dacă oricare din capace (inclusiv capacele computerului, cadrele, șinele obturatoare, inserțiile panoului frontal etc.) este demontat.



ATENȚIE: Reparațiile la computerul dvs. trebuie să fie efectuate numai de un tehnician de service autorizat. Deteriorările cauzate de lucrările de service neautorizate de către Dell nu sunt acoperite de garanția dvs.

Demontarea plăcii de sistem



1. Urmați instrucțiunile din [Înainte de a începe](#).
2. Demontați capacul computerului (consultați [Demontarea capacului computerului](#)).
3. Demontați toate cardurile PCI Express, dacă este cazul (consultați [Demontarea cardurilor PCI Express](#)).
4. Demontați ansamblul ventilator/radiator al procesorului (consultați [Demontarea ansamblului ventilator/radiator al procesorului](#)).
5. Demontați procesorul (consultați [Demontarea procesorului](#)).
6. Demontați modulele de memorie (consultați [Demontarea modulelor de memorie](#)) și notați-vă care modul de memorie este demontat de pe fiecare slot DIMM pentru a instala modulele de memorie pe aceleași sloturi după remontarea plăcii de sistem.
7. Deconectați toate cablurile conectate la placa de sistem (consultați [Componentele plăcii de sistem](#)). Rețineți amplasarea cablurilor pe măsură ce le înălțurați astfel încât să le puteți reamplasa corect după ce instalați noua placă de sistem.
8. Scoateți cele șase șuruburi care fixează placa de sistem pe carcasă.




1	șuruburi (6)	2	placă de sistem
---	--------------	---	-----------------

- Ridicați placa de sistem și scoateți-o din carcasă.
 - Comparați placa de sistem demontată cu noua placă de sistem pentru a vă asigura că sunt identice.
 -  **NOTĂ:** Unele componente și conectori de pe placa de sistem înlocuitoare pot fi în locații diferite în comparație cu componentele și conectorii de pe placa de sistem existentă.
 -  **NOTĂ:** Setările jumperului de pe placa de sistem de schimb sunt prestabilite din fabrică.
-

Remontarea plăcii de sistem

- Urmați instrucțiunile din [Înainte de a începe](#).
 - Așezați cu atenție placa de sistem în carcasă și glisați-o către partea din spate a computerului.
 - Remontați cele șase șuruburi care fixează placa de sistem pe carcasă.
 - Conectați cablurile deconectate de la placa de sistem (consultați [Componentele plăcii de sistem](#)).
 - Remontați procesorul (consultați [Remontarea procesorului](#)).
 - Remontați ansamblul ventilator/radiator al procesorului (consultați [Remontarea ansamblului ventilator/radiator al procesorului](#)).
-  **ATENȚIE:** Reparațiile la computerul dvs. trebuie să fie efectuate numai de un tehnician de service autorizat. Deteriorările cauzate de lucrările de service neautorizate de către Dell nu sunt acoperite de garanția dvs.
-  **ATENȚIE:** Asigurați-vă că ansamblul radiator este așezat corect și fixat.
- Remontați modulele de memorie (consultați [Remontarea modulelor de memorie](#)).
 - Reintroduceți toate cardurile PCI Express, dacă este cazul (consultați [Remontarea cardurilor PCI Express](#)).
 - Remontați capacul computerului (consultați [Remontarea capacului computerului](#)).
 - Conectați computerul și dispozitivele la prizele electrice și porniți-le.
 - Dacă este cazul, reprogramați sistemul BIOS (consultați [Reprogramarea sistemului BIOS](#)).
 - Introduceți eticheta de service (consultați [Introducerea etichetei de service în sistemul BIOS](#)).
-

Introducerea etichetei de service în sistemul BIOS

- Porniți computerul.
 - Apăsăți pe <F2> în timpul secvenței POST pentru a accesa programul de configurare a sistemului.
 - Din fila principală, introduceți eticheta de service în câmpul Setare etichetă de service.
 -  **NOTĂ:** Câmpul Setare etichetă de service vă permite să introduceți manual eticheta de service numai atunci când aceasta lipsește.
-

[Înapoi la Cuprins](#)

[Înapoi la Cuprins](#)

Configurarea sistemului

Manual de service pentru Dell™ Inspiron™ 620s

- [Prezentare generală](#)
- [Stergerea parolelor uitate](#)
- [Stergerea parolelor CMOS](#)

Prezentare generală

Utilizați configurarea sistemului pentru:

- 1 A schimba informațiile de configurare a sistemului după ce adăugați, schimbați sau scoateți elemente hardware din computerul dvs.
- 1 A seta sau a modifica o opțiune selectabilă de către utilizator, precum parola utilizatorului
- 1 A citi dimensiunea curentă de memorie sau pentru a seta tipul de unitate de hard disk instalată

ATENȚIE: Dacă nu sunteți un expert în utilizarea computerului, nu modificați setările pentru acest program. Anumite modificări pot conduce la funcționarea incorectă a computerului.

NOTĂ: Înainte de a modifica configurarea sistemului, este recomandat să notați informațiile din ecranul de configurare a sistemului pentru referințe ulterioare.

Accesarea configurării sistemului

1. Porniți (sau reporniți) computerul.
2. După afișarea siglei DELL, așteptați afișarea solicitării de a apăsa tasta F2 și apăsați imediat pe tasta <F2>.

NOTĂ: Afișarea solicitării de a apăsa tasta F2 indică faptul că tastatura a fost inițializată. Această solicitare poate apărea pentru foarte scurt timp, prin urmare este indicat să fiți atent pentru a putea apăsa la timp tasta <F2>. Este inutil să apăsați tasta <F2> înainte ca solicitarea să fie afișată pe ecran. Dacă așteptați prea mult, iar sigla sistemului de operare este afișată, continuați să așteptați până la afișarea desktopului Microsoft Windows. Apoi, opriți computerul (consultați [Oprirea computerului](#)) și încercați din nou.

Ecranele de configurare a sistemului

Ecranul de configurare a sistemului afișează informații de configurare curente sau modificabile pentru computerul dvs. Informațiile de pe ecran sunt împărțite în trei zone: **elementul de configurare**, **ecranul de ajutor** activ și **tastele funcționale**.

<p>Element de configurare — Acest câmp apare în partea din stânga a ferestrei de configurare a sistemului. Acest câmp este o listă verticală care conține caracteristicile definitorii pentru configurația computerului dvs., inclusiv hardware-ul instalat, economisirea energiei și caracteristicile de securitate.</p> <p>Navigați în sus și în jos în listă, folosind tastele săgeată sus și săgeată jos. Când o opțiune este evidențiată Ecranul de ajutor afișează informații suplimentare despre acea opțiune și setările disponibile.</p>	<p>Ecran de ajutor — Acest câmp apare în partea dreaptă a ferestrei de configurare a sistemului și conține informații despre fiecare opțiune listată în Elementul de configurare. În acest câmp puteți să vizualizați informații despre computerul dvs. și să efectuați modificări ale setărilor curente.</p> <p>Apăsați pe tastele săgeată sus și săgeată jos pentru a evidenția o opțiune. Apăsați pe <Enter> pentru a activa selecția respectivă și pentru a reveni la Elementul de configurare.</p> <p>NOTĂ: Nu toate setările listate în Elementul de configurare pot fi modificate.</p>
<p>Taste funcționale — Acest câmp este afișat sub Ecranul de ajutor prezentând tastele și funcțiile acestora în cadrul câmpului activ de configurare a sistemului.</p>	

Opțiunile din configurarea sistemului

NOTĂ: În funcție de computerul dvs. și de dispozitivele instalate, este posibil ca elementele prezentate în această secțiune să apară sau să nu apară exact așa cum sunt prezentate.

Main (Principal)	
System Information (Informații sistem)	Afișează numele sistemului
BIOS Version (Versiune BIOS)	Afișează numărul versiunii de BIOS
System Date (Dată sistem)	Afișează data curentă în format ll/zz/aaaa
System Time (Oră sistem)	Afișează ora curentă în format hh:mm:ss

Service Tag (Etichetă de service)	Afișează eticheta de service a computerului dvs., dacă este prezentă Afișează un câmp pentru a introduce eticheta de service manual, dacă aceasta nu este prezentă
Asset Tag (Etichetă activ)	Afișează eticheta de activ a computerului dvs., dacă este prezentă
Processor Information (Informații despre procesor)	
Processor Type (Tip procesor)	Afișează tipul de procesor
L2 Cache (Memorie cache de nivel 2)	Afișează dimensiunea memoriei cache L2
L3 Cache (Memorie cache de nivel 3)	Afișează dimensiunea memoriei cache L3
Memory Information (Informații memorie)	
Memory Installed (Memorie instalată)	Specifică cantitatea de memorie instalată în MO
Memory Speed (Viteză memorie)	Specifică viteza memoriei în MHz
Memory Technology (Tehnologie memorie)	Specifică tipul memoriei instalate
Memory Channel (Canal de memorie)	Indică modul pe un singur canal sau pe două canale
Device Information (Informații dispozitiv)	
SATA 0	Afișează unitățile SATA conectate la conectorul SATA 0
SATA 1	Afișează unitățile SATA conectate la conectorul SATA 1
SATA 2	Afișează unitățile SATA conectate la conectorul SATA 2
SATA 3	Afișează unitățile SATA conectate la conectorul SATA 3
Advanced (Avansat)	
CPU Configuration (Configurare CPU)	<ul style="list-style-type: none"> 1 Hyper-threading — Enabled (Activată) sau Disabled (Dezactivată) (Activată implicit) 1 Active Processor Cores (Nuclee de procesor active) — All (Toate); 1; 2; 3 (Toate implicit) 1 Limit CPUID Value (Valoare CPUID limită) — Enabled (Activată) sau Disabled (Dezactivată) (Dezactivată implicit) 1 CPU XD Support (Acceptă CPU XD) — Enabled (Activată) sau Disabled (Dezactivată) (Activată implicit) 1 Intel SpeedStep Tech — Enabled (Activată) sau Disabled (Dezactivată) (Activată implicit) 1 Intel SpeedStep — Enabled (Activată) sau Disabled (Dezactivată) (Activată implicit) 1 Intel Turbo Boost Technology (Tehnologie Intel Turbo Boost) — Enabled (Activată) sau Disabled (Dezactivată) (Activată implicit) 1 CPU C6 Report (Raport CPU C6) — Enabled (Activată) sau Disabled (Dezactivată) (Activată implicit)
Graphics Configuration (Configurare placă grafică)	<ul style="list-style-type: none"> 1 Intel Multiple Monitor Feature (Caracteristica Intel pentru monitoare multiple) — Enabled (Activată) sau Disabled (Dezactivată) (Dezactivată implicit)
System configuration (Configurare sistem)	<ul style="list-style-type: none"> 1 Onboard Audio Controller (Controler audio pe placa de sistem) — Enabled (Activat) sau Disabled (Dezactivat) (Activat implicit) 1 Onboard LAN Controller (Controler LAN pe placa de sistem) — Enabled (Activat) sau Disabled (Dezactivat) (Activat implicit) 1 Onboard LAN Boot ROM (ROM pornire LAN pe placa de sistem) — Enabled (Activat) sau Disabled (Dezactivat) (Dezactivat implicit) 1 SATA Operation Mode (Mod operare SATA) — AHCI; RAID (AHCI implicit) 1 USB Controller (Controler USB) — Enabled (Activat) sau Disabled (Dezactivat) (Activat implicit) 1 USB Storage Boot Function (Funcție de pornire de pe dispozitiv de stocare USB) — Enabled (Activată) sau Disabled (Dezactivată) (Activată implicit) 1 Onboard Card Reader (Cititor de carduri pe placa de sistem) — Enabled (Activat) sau Disabled (Dezactivat) (Activat implicit) 1 Onboard Card Port (Port de carduri pe placa de sistem) — Enabled (Activat) sau Disabled (Dezactivat) (Activat implicit) 1 Serial Port IO Address/IRQ (Adresă I/O port serial/IRQ) — 3F8h/IRQ4, 2F8h/IRQ3, 3E8h/IRQ4, 2E8h/IRQ3 (3F8h/IRQ4 implicit)
Power Management (Gestionare alimentare)	<ul style="list-style-type: none"> 1 Restore AC Power Loss (Restabilire la pierderea alimentării de c.a.) — Power Off (Oprire), Power On (Pornire), Last State (Ultima stare) (Pornire implicit) 1 Wake on LAN from S4/S5 (Activare prin rețea din S4/S5) — Enabled (Activat) sau Disabled (Dezactivat) (Dezactivat implicit) 1 USB Powershare in S4/S5 State (USB Powershare în starea S4/S5) — Enabled (Activat) sau Disabled (Dezactivat) (Dezactivat implicit) 1 USB Powershare in Sleep State (Partajare alimentare USB în starea Repaus) — Normal; Enhanced (Îmbunătățit) (Normal implicit) 1 Resume by PS/2 Devices (Reluare prin dispozitive PS/2) — Enabled (Activată) sau Disabled (Dezactivată) (Activată implicit) 1 Auto Power On (Pornire automată) — Enabled (Activată) sau Disabled (Dezactivată) (Dezactivată implicit) 1 Auto Power On Date (Pornire automată la dată) — între 0 și 31, 0 pentru toate zilele (15 implicit) 1 Auto Power On hour (Pornire automată la oră) — între 0 și 23 (12 implicit) 1 Auto Power On minute (Pornire automată la minut) — între 0 și 59 (30 implicit) 1 Auto Power On Second (Pornire automată la secundă) — între 0 și 59 (30 implicit)
Post Behavior (Comportament POST)	<ul style="list-style-type: none"> 1 Bootup NumLock State (Stare NumLock la pornire) — On (Pornit); Off (Oprit) (Pornit implicit) 1 Keyboard Error Report (Raport de eroare tastatură) — Enabled (Activat); Disabled (Dezactivat) (Activat implicit)
Security (Securitate)	
Admin Password (Parolă)	Permite setarea, modificarea sau stergerea parolei de administrator când eticheta de service este prezenta


administrator)	NOTĂ: Ștergerea parolei de administrator va șterge parola de sistem. De aceea, parola de administrator trebuie să fie setată înainte de a seta parola de sistem.
System Password (Parolă de sistem)	Permite setarea, modificarea sau ștergerea parolei de sistem când eticheta de service este prezenta
Boot Menu Security (Securitate meniu de pornire)	Enabled (Activată) sau Disabled (Dezactivată) Utilizatorul trebuie să introducă Admin Password (Parola de administrator) pentru a accesa F12 Boot Menu (F12 Meniul de inițializare) atunci când această setare este activată (Dezactivat implicit)
HDD Protection Feature (Funcție de protecție HDD)	Enabled (Activată) sau Disabled (Dezactivată) (Dezactivată implicit)
Boot (Pornire)	
1st Boot Priority (Prima prioritate de pornire)	Specifică secvența de pornire de pe dispozitivele disponibile Hard Disk (Unitate de hard disk); CD/DVD; Network (Rețea); USB Floppy (Unitate floppy prin USB); USB Hard Disk (Unitate de hard disk prin USB); USB CD/DVD (CD/DVD prin USB); Disabled (Dezactivată) (Unitate de hard disk implicit)
2nd Boot Priority (A doua prioritate de pornire)	Specifică secvența de pornire de pe dispozitivele disponibile Hard Disk (Unitate de hard disk); CD/DVD; Network (Rețea); USB Floppy (Unitate floppy prin USB); USB Hard Disk (Unitate de hard disk prin USB); USB CD/DVD (CD/DVD prin USB); Disabled (Dezactivată) (Unitate CD/DVD implicit)
3rd Boot Priority (A treia prioritate de pornire)	Specifică secvența de pornire de pe dispozitivele disponibile Hard Disk (Unitate de hard disk); CD/DVD; Network (Rețea); USB Floppy (Unitate floppy prin USB); USB Hard Disk (Unitate de hard disk prin USB); USB CD/DVD (CD/DVD prin USB); Disabled (Dezactivată) (Unitate floppy prin USB implicit)
4th Boot Priority (A patra prioritate de pornire)	Specifică secvența de pornire de pe dispozitivele disponibile Hard Disk (Unitate de hard disk); CD/DVD; Network (Rețea); USB Floppy (Unitate floppy prin USB); USB Hard Disk (Unitate de hard disk prin USB); USB CD/DVD (CD/DVD prin USB); Disabled (Dezactivată) (Rețea implicit)
5th Boot Priority (A cincea prioritate de pornire)	Specifică secvența de pornire de pe dispozitivele disponibile Hard Disk (Unitate de hard disk); CD/DVD; Network (Rețea); USB Floppy (Unitate floppy prin USB); USB Hard Disk (Unitate de hard disk prin USB); USB CD/DVD (CD/DVD prin USB); Disabled (Dezactivată) (Unitate de hard disk prin USB implicit)
6th Boot Priority (A șasea prioritate de pornire)	Specifică secvența de pornire de pe dispozitivele disponibile Hard Disk (Unitate de hard disk); CD/DVD; Network (Rețea); USB Floppy (Unitate floppy prin USB); USB Hard Disk (Unitate de hard disk prin USB); USB CD/DVD (CD/DVD prin USB); Disabled (Dezactivată) (CD/DVD prin USB implicit)
Exit (Ieșire)	
Exit options (Opțiuni ieșire)	Oferă opțiuni pentru Save Changes and Reset (Salvare modificări și resetare) , Discard Changes and Reset (Anulare modificări și resetare) și Load Defaults (Încărcare setări implicite)

Boot Sequence (Secvența de pornire)


Această funcție vă permite să modificați secvența de pornire pentru dispozitive.

Boot Options (Opțiuni de pornire)

- 1 **USB Floppy (Unitate floppy prin USB)** — Computerul încearcă să pornească de pe unitatea floppy conectată prin USB. Dacă niciun sistem de operare nu se află pe discul floppy, computerul generează un mesaj de eroare.
- 1 **Hard Drive (Unitate de hard disk)** — Computerul încearcă să pornească de pe unitatea de hard disk primară. Dacă niciun sistem de operare nu se află pe unitate, computerul generează un mesaj de eroare.
- 1 **CD/DVD/CD-RW Drive (Unitate CD/DVD/CD-RW)** — Computerul încearcă să pornească de pe unitatea CD/DVD/CD-RW. Dacă în unitate nu există niciun disc CD/DVD/CD-RW sau dacă discul CD/DVD/CD-RW nu are niciun sistem de operare, computerul generează un mesaj de eroare.
- 1 **USB Storage Device (Dispozitiv de stocare USB)** — Introduceți dispozitivul de memorie într-un conector USB și reporniți computerul. Când apare F12 Boot Options (F12 Opțiuni de pornire) în colțul din dreapta jos al ecranului, apăsați pe <F12>. BIOS-ul detectează dispozitivul și adaugă opțiunea flash USB la meniul de pornire.

 **NOTĂ:** Pentru a porni de pe un dispozitiv USB, acesta trebuie să poată fi utilizat pentru pornire. Pentru a vă asigura că de pe dispozitivul dvs. se poate porni, consultați documentația dispozitivului.

- 1 **Network (Rețea)** — Computerul încearcă să pornească din rețea. Dacă niciun sistem de operare nu se găsește în rețea, computerul generează un mesaj de eroare.


 **NOTĂ:** Pentru a porni din rețea asigurați-vă că opțiunea Onboard LAN Boot ROM (ROM pornire LAN pe placa de sistem) este activată în configurația sistemului (consultați [Configurarea sistemului](#)).

Modificarea secvenței de pornire pentru pornirea curentă

Puteți să utilizați această funcție pentru a modifica secvența de pornire curentă, de exemplu, pentru a porni de pe unitatea CD/DVD/CD-RW pentru a rula Dell


Diagnostics de pe discul *Drivers and Utilities (Drivere și utilitare)*. La încheierea testelor de diagnosticare, secvența de pornire anterioară este restabilă.

1. Dacă porniți de pe un dispozitiv USB, conectați dispozitivul USB la un conector USB.
2. Porniți (sau reporniți) computerul.
3. Când în colțul din dreapta jos al ecranului apare **F2 Setup (F2 Configurare)**, **F12 Boot Options (F12 Opțiuni de pornire)**, apăsați pe <F12>.

 **NOTĂ:** Dacă așteptați prea mult, iar sigla sistemului de operare este afișată, continuați să așteptați până la afișarea desktopului Microsoft Windows. Apoi opriți computerul și încercați din nou.


Apare **Boot Device Menu (Meniu Dispozitiv de pornire)**, listând toate dispozitivele de pornire disponibile.

4. Din **Boot Device Menu (Meniu Dispozitiv de pornire)** alegeți dispozitivul de pe care doriți să porniți.
De exemplu, dacă porniți de pe o cheie de memorie USB, evidențiați **USB Storage Device (Dispozitiv de stocare USB)** și apăsați pe <Enter>.

 **NOTĂ:** Pentru a porni de pe un dispozitiv USB, acesta trebuie să poată fi utilizat pentru pornire. Pentru a vă asigura că de pe dispozitivul dvs. se poate porni, verificați documentația dispozitivului.


Modificarea secvenței de pornire pentru porniri ulterioare


1. Accesați configurarea sistemului (consultați [Accesarea configurării sistemului](#)).
2. Utilizați tastele săgeată pentru a evidenția opțiunea de meniu **Boot (Pornire)** și apăsați <Enter> pentru a accesa meniul.


 **NOTĂ:** Notați secvența de pornire curentă în caz că doriți să o restabiliți.

3. Apăsați tastele săgeată sus și săgeată jos pentru a parcurge lista de dispozitive.
4. Apăsați pe plus (+) sau pe minus (-) pentru a modifica prioritatea de pornire a dispozitivului.

Ștergerea parolelor uitate

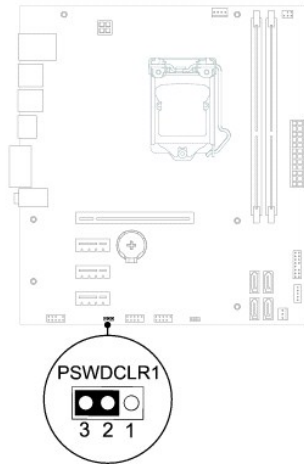
 **AVERTISMENT:** Înainte de a iniția orice procedură indicată în această secțiune, urmați instrucțiunile de siguranță livrate împreună cu computerul.

 **AVERTISMENT:** Computerul trebuie să fie deconectat de la priza electrică pentru a șterge setarea pentru parolă.

 **ATENȚIE:** Reparațiile la computerul dvs. trebuie să fie efectuate numai de un tehnician de service autorizat. Deteriorările cauzate de lucrările de service neautorizate de către Dell nu sunt acoperite de garanția dvs.

 **ATENȚIE:** Pentru a evita descărcarea electrostatică, conectați-vă la împământare utilizând o brățară antistatică sau atingând periodic o suprafață metalică nevopsită (cum ar fi un conector de pe computerul dvs.).

1. Urmăriți instrucțiunile din [Înainte de a începe](#).
2. Demontați capacul computerului (consultați [Demontarea capacului computerului](#)).
3. Localizați jumperul de resetare cu 3 pini pentru parolă (PSWDCLR1) de pe placa de sistem. (consultați [Componentele plăcii de sistem](#)).
4. Scoateți jumperul cu 2 pini din pinii 2 și 3 și fixați-l pe pinii 1 și 2.



5. Porniți computerul pentru a șterge parola.
6. Opriți computerul, deconectați-l și scoateți din prize toate dispozitivele atașate.
7. Scoateți fișa jumperului cu 2 pini din pini 1 și 2 și remontați-o pe pini 2 și 3 pentru a activa caracteristica parolă.
8. Remontați capacul computerului (consultați [Remontarea capacului computerului](#)).
9. Conectați computerul și dispozitivele la prizele electrice și porniți-le.

Ștergerea parolelor CMOS

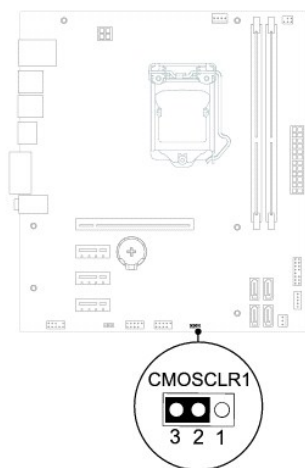
⚠️ AVERTISMENT: Înainte de a iniția orice procedură indicată în această secțiune, urmați instrucțiunile de siguranță livrate împreună cu computerul.

⚠️ AVERTISMENT: Computerul trebuie să fie deconectat de la priza electrică pentru a șterge setarea pentru parolă.

⚠️ ATENȚIE: Reparațiile la computerul dvs. trebuie să fie efectuate numai de un tehnician de service autorizat. Deteriorările cauzate de lucrările de service neautorizate de către Dell nu sunt acoperite de garanția dvs.

⚠️ ATENȚIE: Pentru a evita descărcarea electrostatică, conectați-vă la împământare utilizând o brățară antistatică sau atingând periodic o suprafață metalică nevopsită (cum ar fi un conector de pe computerul dvs.).

1. Urmăriți instrucțiunile din [Înainte de a începe](#).
2. Demontați capacul computerului (consultați [Demontarea capacului computerului](#)).
3. Localizați jumperul cu 3 pini de resetare a setărilor CMOS (CMOSCLR1) pe placa de sistem (consultați [Componentele plăcii de sistem](#)).
4. Scoateți jumperul cu 2 pini din pini 2 și 3 și fixați-l pe pini 1 și 2.



5. Așteptați aproximativ cinci secunde pentru a șterge setarea CMOS.
6. Scoateți jumperul cu 2 pini din pinii 1 și 2 și remontați-l pe pinii 2 și 3.
7. Remontați capacul computerului (consultați [Remontarea capacului computerului](#)).
8. Conectați computerul și dispozitivele la prizele electrice și porniți-le.

[Înapoi la Cuprins](#)

[Înapoi la Cuprins](#)

Prezentare generală a caracteristicilor tehnice

Manual de service pentru Dell™ Inspiron™ 620s

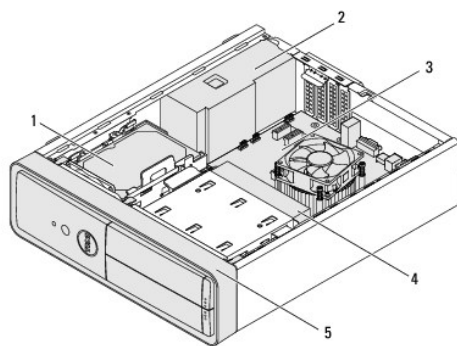
- [Vedere din interior a computerului dvs.](#)
- [Componentele plăcii de sistem](#)

AVERTISMENT: Înainte de a efectua lucrări în interiorul computerului citiți instrucțiunile de siguranță livrate împreună cu computerul. Pentru informații suplimentare despre cele mai bune practici privind siguranța, consultați pagina de start privind conformitatea cu reglementările, la adresa www.dell.com/regulatory_compliance.

AVERTISMENT: Pentru a evita descărcarea electrostatică, conectați-vă la împământare utilizând o brățară antistatică sau atingând periodic o suprafață metalică nevodisită (cum ar fi un conector de pe computerul dvs.).

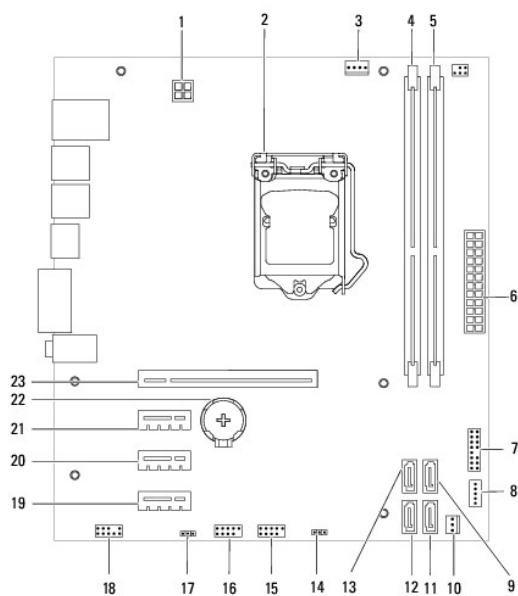
ATENȚIE: Reparațiile la computerul dvs. trebuie să fie efectuate numai de un tehnician de service autorizat. Deteriorările cauzate de lucrările de service neautorizate de către Dell nu sunt acoperite de garanția dvs.

Vedere din interior a computerului dvs.



1	unitate de hard disk	2	sursa de alimentare
3	placa de sistem	4	unitate optica
5	cadru frontal		

Componentele plăcii de sistem



1	conector de alimentare (ATX12V)	2	soclu pentru procesor
3	conector ventilator procesor (FAN_CPU)	4	conector modul memorie (DIMM1)
5	conector modul memorie (DIMM2)	6	conector de alimentare principal (ATX)
7	conector buton de alimentare (LEDH1)	8	conector difuzor intern (INTSPKR1)
9	conector unitate SATA (SATA 2)	10	conector ventilator carcasa (FAN_SYS1)
11	conector unitate SATA (SATA 1)	12	conector unitate SATA (SATA 0)
13	conector unitate SATA (SATA 3)	14	jumper de resetare CMOS (CMOSCLR1)
15	conector USB pe panoul frontal (USBF2)	16	conector USB pe panoul frontal (USBF1)
17	jumper de resetare parolă (PSWDCLR1)	18	conector audio pe panoul frontal (AUDIOF1)
19	slot card PCI Express x1 (SLOT4)	20	slot card PCI Express x1 (SLOT3)
21	slot card PCI Express x1 (SLOT2)	22	soclu baterie (BT1)
23	slot card PCI Express x16 (SLOT1)		

[Înapoi la Cuprins](#)